

## CARACTÉRISTIQUE DE BLOQUEO DE LA PLACA Y ALMACENAMIENTO

**Nota: No todos los modelos tienen bloqueos de placa**

1. Cuando haya terminado, gire el interruptor a la posición “OFF”. Deje que las tenacillas se enfríen antes de guardarlas.
2. Active la característica de bloqueo de la placa para facilitar el almacenamiento. Mantenga las placas entre sí y gire la cerradura hacia la derecha. Para desbloquear las placas, gire la cerradura hacia la izquierda.
3. Vuelva a enrollar el cable y almacene en un lugar seguro. **No envuelva el cable eléctrico alrededor del artefacto. No cuelgue la unidad por su cable eléctrico.**

## FRENCH

**Livret de directives et d’entretien Andis IMPORTANT– CONSERVEZ CES DIRECTIVES À TITRE DE RÉFÉRENCE.**

## MISE EN GARDE

Il faut toujours suivre certaines mesures de sécurité au moment d’utiliser des appareils électriques, spécialement en présence d’enfants.

**VEUILLEZ LIRE TOUTES LES DIRECTIVES AVANT D’UTILISER CE SÉCHOIR. ÉLOIGNEZ-LE DE L’EAU.**

**DANGER :** La plupart des appareils électriques sont alimentés même quand l’interrupteur est à la position arrêt. Pour éviter les chocs électriques pouvant causer la mort:

1. Débranchez toujours l’appareil immédiatement après l’avoir utilisé.
2. N’utilisez pas l’appareil dans le bain.
3. N’installez pas l’appareil dans un endroit où il pourrait tomber dans le lavabo ou la baignoire.
4. Ne mettez pas ou ne faites pas tomber l’appareil dans l’eau ou dans tout autre liquide.
5. Ne tentez pas de récupérer un appareil électrique tombé dans l’eau. Débranchez-le immédiatement.

**AVERTISSEMENT :** Pour réduire les risques de brûlures, d’incendie, de chocs électriques ou de blessures:

1. Ne laissez jamais un appareil branché sans surveillance.
2. Une supervision étroite est requise lorsque des enfants ou des personnes avec certaines invalidités utilisent l’appareil ou se trouvent à proximité.
3. N’utilisez pas l’appareil pour un usage autre que celui recommandé dans ce manuel. N’utilisez pas d’accessoires non recommandés par Andis.
4. N’utilisez jamais cet appareil s’il fonctionne mal, ou si la prise ou le cordon est endommagé. N’utilisez pas l’appareil

s’il a été endommagé ou échappé sur le sol ou dans l’eau. Retournez-le à un centre de réparation Andis.

5. Éloignez le cordon de toute surface chaude. N’enroulez pas le cordon autour de l’appareil.
6. N’utilisez jamais l’appareil au moment de dormir.
7. N’utilisez pas l’appareil en plein air et ne le mettez pas en marche dans une pièce où des produits (laques) en aérosol sont utilisés et où de l’oxygène est administré.
8. N’utilisez pas de rallonge.
9. Ce fer est chaud lorsqu’il est en marche. S’assurer de ne pas toucher les yeux ou la peau nue avec les surfaces chaudes.
10. Ne pas placer le fer coiffant directement sur une surface lorsqu’il est chaud ou branché.

## GARDEZ PRÉCIEUSEMENT CES DIRECTIVES

**CET APPAREIL EST CONÇU À DES FINS PERSONNELLES SEULEMENT.**

## DIRECTIVES D’UTILISATION

Cet appareil est muni d’une fiche polarisée (une des lames est plus large que l’autre). Pour des raisons de sécurité, la fiche n’entre que d’une seule façon dans une prise polarisée. Inverser la fiche si elle n’entre pas complètement dans la prise. Si la fiche n’entre toujours pas, demander à un électricien qualifié d’installer une prise convenable. Ne pas modifier ce dispositif de sécurité d’aucune façon. Par mesure de sécurité supplémentaire, ce fer s’arrête automatiquement au bout d’une heure.

## INSTRUCTIONS D’ENTRETIEN DE L’UTILISATEUR

Cet appareil ne nécessite pas d’entretien, de nettoyage ou de lubrification spécial. Si les plaques en métal ne deviennent pas chaudes, retourner l’appareil pour qu’il soit réparé. N’utiliser que les centres de réparations autorisés Andis. Détortiller le cordon avant l’usage. Après l’usage, laisser refroidir l’appareil, enrouler le cordon et le placer dans un endroit sécuritaire. Ne pas enrouler le cordon autour de l’appareil. Ne pas suspendre l’appareil par son cordon d’alimentation.

**MISE EN GARDE :** Il faut faire attention lorsque l’on utilise cet appareil sur des cheveux abîmés ou colorés.

### RÉGLAGES DE TEMPÉRATURE

**TEMPÉRATURE DE MISE EN PLIS –**

Varie selon la texture et la condition des cheveux.

**Généralement pour :**

Les cheveux fins, décolorés ou en mauvais état.

**RÉGLAGES PLUS BAS**

Cheveux normaux

**RÉGLAGES PLUS ÉLEVÉS**

Une fois la température voulue atteinte, elle se maintiendra pendant toute la mise en plis.



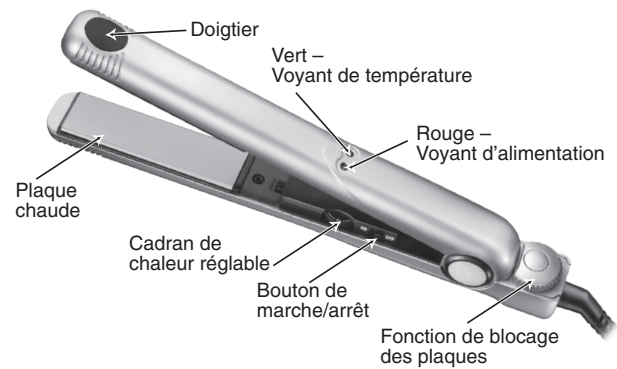
## POUR UTILISER LE FER COIFFANT ANDIS :

1. Pour pré-chauffer le fer coiffant Andis, le brancher dans une prise électrique. (Consulter le Mode d’emploi de ce manuel pour plus de détails.) Mettre le bouton de marche/arrêt sur MARCHE et choisir la température de fonctionnement.

### Voyants lumineux

Le voyant rouge est le voyant d’alimentation. Il reste allumé lorsqu’on utilise l’appareil. Le voyant vert est le voyant de température. Il s’allume lorsqu’on met l’appareil en marche pour la première fois. Lorsque l’appareil commence à s’échauffer, le voyant vert se met à clignoter. Lorsque l’appareil atteint la température voulue, le voyant vert s’éteint.

2. Toujours s’assurer que les cheveux sont complètement secs avant de faire la mise en plis à l’aide du fer. Peigner les cheveux pour éliminer les nœuds. Tenir les pointes bien tendues avec la main. Écarter une section de cheveux à lisser, en commençant par la nuque vers le sommet de la tête, en continuant sur les côtés pour terminer sur le devant.
3. Ouvrir la pince et agripper les cheveux à 2,5 cm (1 po) du cuir chevelu.
4. Éloigner le fer du scalp, en laissant les cheveux glisser à travers les plaques.
5. Répéter au besoin. Ne pas répéter sur la même section de cheveux trop longtemps.
6. Laisser les cheveux refroidir. Ne pas peigner ni brosser, car cela déferait la mise en plis.



## FONCTION DE BLOCAGE DES PLAQUES ET RANGEMENT

**Remarque :** Les modèles n’ont pas tous un mécanisme de blocage des plaques.

1. Une fois le lissage terminé, placer l’interrupteur sur la position OFF (arrêt). Laisser refroidir le fer avant de le ranger.
2. Pour un rangement plus facile, enclencher le mécanisme de blocage des plaques. Serrer les plaques l’une contre l’autre et tourner le mécanisme de blocage dans le sens horaire. Pour débloquer les plaques, tourner le mécanisme de blocage dans le sens antihoraire.
3. Ré-enrouler le cordon et ranger en lieu sûr. **Ne pas enrouler le cordon autour de l’appareil. Ne pas suspendre l’appareil par le cordon.**

### MANUFACTURER’S 60 MONTH LIMITED WARRANTY

Andis warrants this product to the original purchaser against defective material or workmanship for five years from purchase date. All implied warranties are also limited to five years. If this Andis product fails to operate properly under normal household use conditions within the warranty period because of defect in workmanship or material, Andis will replace or repair the unit without cost to consumer for parts and labor. The defective product must be returned via parcel post insured or U.P.S., with proof of purchase to any Andis Authorized Service Station or to Andis, 1800 Renaissance Blvd., Sturtevant, WI 53177 USA. In Canada, please call 1-800-335-4093 for repair information. Attach a letter describing the nature of the problem. Andis will not be responsible for cost of repairs or alterations made by any other person, agency or company, nor for incidental or consequential damages of any type, or for the use of unauthorized attachments. Some states may not allow exclusion of limitation of incidental or consequential damages, so the limitation or exclusion may not apply to you.

Date Purchased \_\_\_\_\_ Model \_\_\_\_\_

**To find an Andis Authorized Service Station near you log on to [www.andis.com](http://www.andis.com) or contact our customer service department: 1-800-558-9441 (U.S.) or 1-800-335-4093 (Canada)**

### GARANTÍA LIMITADA DE 60 MESES DEL FABRICANTE

Andis garantiza este producto al comprador original contra defectos de materiales o fabricación por un período de cinco años a partir de la fecha de compra. Cualquier garantía implícita es también limitada al período de cinco años. Si este producto Andis no funciona de la forma debida, bajo las condiciones normales del hogar, dentro del período de garantía y debido a algún defecto de fabricación o materiales, Andis reemplazará o reparará la unidad, sin cobrar al consumidor ningún costo ocasionado por los repuestos o por la mano de obra. El producto defectuoso debe ser devuelto junto con el comprobante de compra a cualquiera de las estaciones de servicio autorizado de Andis o a: Andis, 1800 Renaissance Blvd., Sturtevant, WI 53177 EEUU. En Canadá, llame al 1-800-335-4093 para obtener información sobre reparaciones. Adjunte también una carta explicando la naturaleza del problema. Andis no será responsable por el costo de ninguna reparación realizada por otra persona, agencia o compañía, ni por daños incidentales o consecuentes de ningún tipo, ni por el uso de accesorios no autorizados. Algunos estados prohíben la exclusión de daños consecuentes o incidentales, de forma que dicha limitación o exclusión podría no aplicarse a su caso.

Fecha de compra \_\_\_\_\_ Modelo \_\_\_\_\_

**Para encontrar una de las estaciones de servicio autorizado de Andis cerca de su localidad, inicie una sesión en [www.andis.com](http://www.andis.com) o póngase en contacto con nuestro departamento de servicio al cliente: 1-800-558-9441 (EE.UU.) o 1-800-335-4093 (Canadá)**

### GARANTIE LIMITÉE DE 60 MOIS DU FABRICANT

Andis offre une garantie à l’acheteur initial sur toute pièce défectueuse ou défaut de fabrication pendant cinq ans à partir de la date d’achat. Toutes les garanties implicites sont également d’une durée de cinq ans. Ce produit est conçu à des fins personnelles seulement. Si le produit Andis ne fonctionne pas adéquatement dans des conditions normales d’utilisation pendant la période de garantie en raison d’un défaut de fabrication ou d’une pièce défectueuse, Andis remplacera ou réparera l’appareil sans frais. L’appareil défectueux doit être retourné par colis postal assuré, accompagné de la preuve d’achat à n’importe quel centre de réparation agréé par Andis ou à Andis, 1800 Renaissance Blvd., Sturtevant, WI 53177 USA. Au Canada, veuillez composer le : 1-800-335-4093. Joignez une lettre décrivant la nature du problème. Andis ne pourra être tenu responsable des coûts des réparations ou des changements effectués par toute autre personne, agence ou entreprise, ou dommages accidentels ou indirects de tout genre, ou de l’utilisation d’accessoires non inclus avec l’appareil. Certaines provinces peuvent interdire les exclusions ou limitations à la présente garantie. Dans ces cas, les exclusions ou limitations ne s’appliquent pas.

Date d’achat \_\_\_\_\_ Modèle \_\_\_\_\_

**Pour le centre de réparation agréé par Andis, consultez le site [www.andis.com](http://www.andis.com) ou contactez notre service clientèle au : 1-800-558-9441 (É.-U.) ou 1-800-335-4093 (Canada)**

## Andis Company

1800 Renaissance Blvd. Sturtevant, WI 53177  
1-800-558-9441 Canada: 1-800-335-4093  
info@andisco.com **[www.andis.com](http://www.andis.com)**

Form #67263 Rev. E

©2008 Andis Company, USA

Printed in China

**andis®**



**MODEL CSI-1EA  
MODEL CSI-2EA  
MODEL CSI-3EA  
MODEL CSI-4EA**

Item pictured may differ from actual product  
El artículo ilustrado puede diferir del producto real  
Il est possible que l’article sur la photo soit différent du produit réel

Congratulations—you just went First Class when you bought this Andis appliance. Careful workmanship and quality design have been hallmarks of Andis products since 1922.

¡Felicitaciones! Usted escogió un producto de primera clase al comprar este aparato eléctrico Andis. El diseño de primera calidad y la mano de obra utilizada en su fabricación han distinguido a los productos Andis desde 1922.

Toutes nos félicitations pour l’achat de cet appareil, un produit Andis de première classe. La qualité de fabrication et de conception est l’apanage des produits Andis depuis la fondation de la société en 1922.



## Use and Care Booklet by Andis IMPORTANT—KEEP THESE INSTRUCTIONS FOR REFERENCE

# IMPORTANT SAFEGUARDS

When using electrical appliances, especially when children are present, basic safety precautions should always be followed, including the following:

**READ ALL INSTRUCTIONS BEFORE USING.  
KEEP AWAY FROM WATER.**

**DANGER:** As with most electrical appliances, electrical parts are electrically live even when the switch is off. To reduce the risk of death by electric shock:

1. Always “unplug it” immediately after using.
2. Do not use while bathing.
3. Do not place or store appliance where it can fall or be pulled into a tub or sink.
4. Do not place in or drop into water or other liquid.
5. If an appliance falls into water, “unplug it” immediately. Do not reach into the water.

**WARNING:** To reduce the risk of burns, electrocution, fire, or injury to persons:

1. An appliance should never be left unattended when plugged in.
2. Close supervision is necessary when this appliance is used by, on or near children or individuals with certain disabilities.
3. Use this appliance only for its intended use as described in this manual. Do not use attachments not recommended by Andis Company.
4. Never operate this appliance if it has a damaged cord or plug. If it is not working properly, or if it has been dropped, damaged, or dropped into water return the appliance to an Andis Authorized Service Station for examination and repair.
5. Keep the cord away from heated surfaces. Do not wrap the cord around the appliance.
6. Never use while sleeping.
7. Do not use outdoors or operate where aerosol (spray) products are being used or where oxygen is being administered.
8. Do not use an extension cord with this appliance.
9. This iron is hot when in use. Do not let eyes and bare skin touch heated surfaces.
10. Do not place the heated flat iron directly on any surface while it is hot or plugged in.

**SAVE THESE INSTRUCTIONS**  
**THIS APPLIANCE IS INTENDED FOR HOUSEHOLD USE**

# OPERATING INSTRUCTIONS

This appliance has a polarized plug (one blade is wider than the other). As a safety feature, the plug will fit in a polarized outlet only one way. If the plug does not fit fully in the outlet, reverse the plug. If it still does not fit, contact a qualified electrician. Do not attempt to defeat this safety feature. As an added safety feature, this iron will automatically shut off after 1 hour.

# USER-MAINTENANCE INSTRUCTIONS

This appliance does not require special maintenance, cleaning or lubrication. If metal plates **do not** get hot, return for servicing. Service only through Andis Authorized Service Stations. Untwist cord before use. After use, allow unit to cool, re-wrap cord and store in a safe place. Do not wrap cord around appliance. Do not hang the unit by the power cord.

**CAUTION:** Care should be used when using this appliance on damaged or color treated hair.

## TEMPERATURE SETTINGS

**STYLING TEMPERATURE** – depends on hair texture and condition.

**Generally . . .for:**

Fine, bleached or hair in poor condition

**LOWER SETTINGS**

Normal hair

**HIGHER SETTINGS**

Once your iron reaches the temperature you select, it maintains it all through styling.

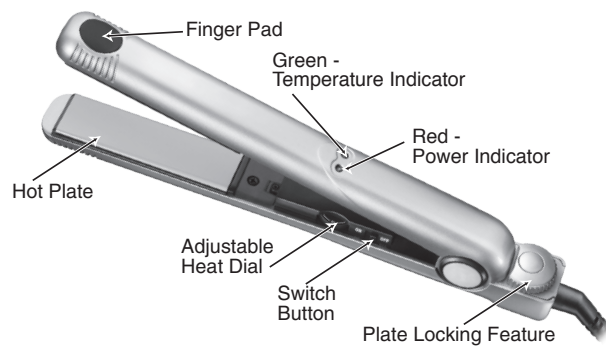
## TO USE YOUR ANDIS FLAT IRON

1. To pre-heat your Andis Flat Iron, plug into an electrical outlet. (Please refer to the Operating Instructions of this manual for more detail). Turn switch to the “ON” position and select operating temperature.

### Indicator Lights

The red light is the power indicator. When the unit is in use, the red light will stay on. The green light is the temperature light. When the unit is first turned on, the green light will be on. As it starts heating up, the green light will begin to blink. When it reaches the selected temperature, the green light will go out.

2. Always make certain that your hair is completely dry before styling with your iron. Comb through hair to smooth out any snarls. Hold ends taut with one hand. Part off a section of hair to be straightened, starting at the back nape area towards the crown, moving along the sides and finishing at the front top area.
3. Open clamp and grip hair within one inch of scalp.
4. Pull the iron away from the scalp, letting the hair glide through the plates.
5. Repeat as necessary. Do not repeat on the same section of hair for an extended period of time.
6. Allow hair to cool off. Do not comb or brush since this will undo the hairstyle.



## PLATE LOCKING FEATURE AND STORING

**Note: Not all models have plate locks**

1. When finished, turn switch to the “OFF” position. Allow iron to cool before storing.
2. Engage the plate locking feature for easy storage. Hold plates together and rotate the lock clockwise. To unlock plates, rotate the lock counter clockwise.
3. Re-wrap cord and store in a safe place. **Do not wrap cord around appliance. Do not hang the unit by the power cord.**

## SPANISH

**Instrucciones para usar y cuidar este aparato de Andis IMPORTANTE: GUARDE ESTAS INSTRUCCIONES PARA QUE PUEDA CONSULTARLAS EN EL FUTURO.**

# PRECAUCIONES IMPORTANTES

Cuando use cualquier aparato eléctrico, especialmente en presencia de niños, siempre cumpla con las precauciones básicas de seguridad, incluyendo las siguientes:

**LEA TODAS LAS INSTRUCCIONES ANTES DE USAR ESTE APARATO. NO LO ACERQUE AL AGUA.**

**PELIGRO - Como es el caso con todos los aparatos eléctricos, las piezas eléctricas tienen corriente incluso cuando el interruptor de encendido está en la posición de apagado. Para reducir el peligro de muerte por descargas eléctricas:**

1. Siempre desconecte el aparato inmediatamente al terminar de usarlo.
2. No use el aparato mientras se esté bañando.
3. No coloque ni guarde el aparato donde éste pueda caer dentro de una bañera o un lavamanos.
4. No ponga el aparato ni lo deje caer en agua ni en ningún otro líquido.
5. Si algún aparato eléctrico llegara a caer en agua, desconéctelo de inmediato. ¡No meta la mano al agua para tratar de sacarlo!

**ADVERTENCIA - Para reducir el riesgo de sufrir quemaduras, electrocución, lesiones, o para evitar un incendio:**

1. No deje aparatos eléctricos desatendidos cuando estén conectados.
2. Es necesaria una supervisión muy de cerca cuando este artefacto sea usado por, en o cerca de niños o personas con ciertas discapacidades.
3. Use este aparato eléctrico solamente con el propósito para el que está destinado y como se describe en este folleto. No use accesorios que no sean los recomendados por la compañía Andis.
4. Nunca use este aparato si la clavija de contacto o el cable están dañados. Si el aparato no funciona correctamente, o si se ha caído, dañado o si ha sido sumergido en agua, devuélvalo a un Centro Autorizado de Servicio Andis para que sea revisado y reparado.
5. Mantenga el cable alejado de cualquier superficie caliente. No enrolle el cable en el aparato.
6. Nunca use este aparato mientras duerma.
7. No use este aparato al aire libre, ni lo haga funcionar en donde se estén usando productos en aerosol, o donde se esté administrando oxígeno.
8. No use un cable de extensión para conectar este aparato.
9. Estas tenacillas están calientes al estar en uso. No permita que los ojos o la piel desnuda entren en contacto con las superficies calentadas.
10. No coloque las tenacillas calentadas directamente sobre cualquier superficie mientras estén calientes o enchufadas.

# GUARDE ESTAS INSTRUCCIONES

**ESTE ARTEFACTO ESTÁ DESTINADO PARA USO EN EL HOGAR**

# INSTRUCCIONES DE USO

Este artefacto tiene un enchufe polarizado (una patilla es más ancha que la otra). Como característica de seguridad, el enchufe podrá colocarse en un tomacorriente polarizado de una sola manera. Si el enchufe no puede insertarse completamente en el tomacorriente, invierta el enchufe. Si aún no puede insertarse, póngase en contacto con un electricista calificado. No trate de anular esta característica de seguridad. Como característica de seguridad adicional, estas tenacillas se apagan automáticamente al cabo de 1 hora.

# INSTRUCCIONES DE MANTENIMIENTO PARA EL USUARIO

Este artefacto no requiere mantenimiento, limpieza o lubricación especiales. Si las placas metálicas **no** se calientan, devuélvalo para prestarle servicio técnico. Realice el servicio técnico únicamente por medio de las estaciones de reparación autorizadas de Andis. Elimine la torsión del cable eléctrico antes de usar. Después del uso, deje que la

unidad se enfríe, vuelva a envolver el cable eléctrico, y almacene en un lugar seguro. No envuelva el cable eléctrico alrededor del artefacto. No cuelgue la unidad por su cable eléctrico.

**PRECAUCIÓN:** Debe tenerse cuidado al utilizar este artefacto en cabello dañado o tratado con color.

## AJUSTES DE TEMPERATURA

**TEMPERATURA PARA CREAR PEINADOS** – depende de la textura y condición del cabello.

**Por lo general . . .para:**

Cabello fino, teñido o en malas condiciones

**AJUSTES MÁS BAJOS**

Cabello normal

**AJUSTES MÁS ALTOS**

Una vez que las tenacillas lleguen a la temperatura seleccionada, mantendrán dicha temperatura a lo largo del proceso de creación del peinado.

## PARA USAR SUS TENACILLAS ANDIS

1. Para precalentar sus tenacillas Andis, enchúfelas en un tomacorriente eléctrico. (Sírvasse consultar las instrucciones operativas de este manual, para conocer más detalles al respecto). Gire el interruptor a la posición “ON” (encendido) y seleccione la temperatura operativa.

### Luces indicadoras

La luz roja es el indicador de encendido. Esta luz roja permanece encendida mientras la unidad está siendo utilizada. La luz verde indica la temperatura. Al encender la unidad se enciende la luz verde. Mientras aumenta la temperatura, esta luz verde parpadea. La luz verde se apaga cuando la unidad llega a la temperatura seleccionada.

2. Siempre asegúrese de que su cabello esté completamente seco antes de crear peinados con sus tenacillas. Peine muy bien el cabello para eliminar cualquier tipo de enredo. Sujete los extremos firmemente con una mano. Separe una sección del cabello que se desee alisar, comenzando en la zona posterior del cuello hacia la corona, desplazándose por los costados y terminando en la zona frontal superior.
3. Abra las tenacillas y sujete el cabello a la distancia de una pulgada del cuero cabelludo.
4. Aleje las tenacillas del cuero cabelludo, dejando que el cabello se deslice a través de las placas.
5. Repita el proceso según resulte necesario. No lo repita en la misma sección de cabello por un periodo extenso de tiempo.
6. Deje que el cabello se enfríe. No peine ni cepille el cabello ya que esto desarmaría el peinado.

