

andis®



Item pictured may differ from actual product
El artículo ilustrado puede diferir del producto real
Il est possible que l'article sur la photo soit différent du produit réel

Use & Care Instructions

AC-6

IMPORTANT SAFEGUARDS

When using electrical appliances, especially when children are present, basic safety precautions should always be followed, including the following: **Read all instructions before using.**
Keep away from water.

DANGER: As with most electrical appliances, electrical parts are electrically live even when the switch is off. To reduce the risk of death by electric shock:

1. Always “unplug it” immediately after using.
2. Do not use while bathing.
3. Do not place or store appliance where it can fall or be pulled into a tub or sink.
4. Do not place in or drop into water or other liquid.
5. If an appliance falls into water, “unplug it” immediately. Do not reach into the water.

WARNING: To reduce the risk of burns, electrocution, fire, or injury to persons:

1. An appliance should never be left unattended when plugged in.
2. Close supervision is necessary when this appliance is used by, on, or near children or individuals with certain disabilities.
3. Use this appliance only for its intended use as described in this manual. Do not use attachments not recommended by Andis.
4. Never operate this appliance if it has a damaged cord or plug, if it is not working properly, if it has been damaged, or dropped into water. Return the appliance to an Andis authorized service station for replacement if under warranty.

5. Keep the cord away from heated surfaces. Do not wrap the cord around the appliance.
6. Never block the air openings of the appliance or place it on a soft surface such as a bed or couch, where the air openings may be blocked. Keep the air openings free of lint, hair, etc.
7. Never use while sleeping.
8. Never drop or insert any object into any openings.
9. Do not use outdoors, or operate where aerosol (spray) products are being used or where oxygen is being administered.
10. Do not use an extension cord with this appliance.
11. Do not direct hot air toward eyes or other heat sensitive areas.
12. Attachments may be hot during use. Allow them to cool before handling.
13. Do not place appliance on any surface while it is operating.
14. While using the appliance—keep your hair away from the air inlets.
15. Do not operate with a voltage converter.

SAVE THESE INSTRUCTIONS

THIS APPLIANCE IS INTENDED FOR HOUSEHOLD USE

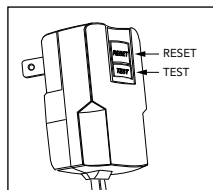
OPERATING INSTRUCTIONS

This appliance has a polarized plug (one blade is wider than the other). As a safety feature, the plug will fit in a polarized outlet only one way. If the plug does not fit fully in the outlet, reverse the plug. If it still doesn't fit, contact a qualified electrician. Do not attempt to defeat this safety feature. If this unit shuts itself off, first press the reset button on the ALCI. If the unit still does not run after being allowed to cool, return the unit for examination.

ALCI SHOCK PROTECTION

This Andis hair dryer has been manufactured with an appliance leakage circuit interrupter (ALCI). This mechanism will shut the dryer off (making it

inoperable) under abnormal conditions, such as falling or being immersed in water. The ALCI shock protection is equipped with a test and a reset button. Following are instructions on their use.



TEST BEFORE EACH USE

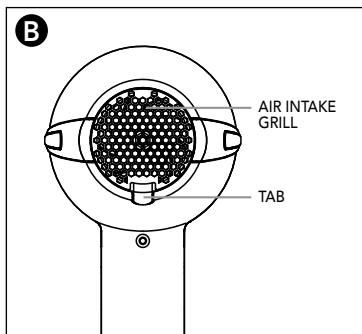
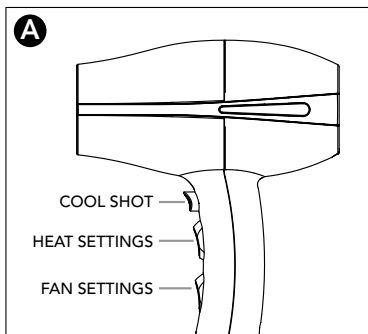
1. Plug the ALCI shock protection plug into a 110-120 volt electrical outlet (ordinary household current). Do not attempt to use any other electrical outlet.
2. Before attempting to switch the dryer on, perform the following test: Press the test button, the reset button should pop up. This confirms that the safety plug is working properly.
3. Now press the reset button and your dryer will be operable and the power switch of your dryer may be turned on for normal use.
4. If the dryer does not operate in the properly, it should be either returned to an Andis authorized service station for examination, or discarded.

HEAT AND FAN SETTINGS

This dryer is equipped with two air speeds and three heat settings. To turn dryer ON and change air speed, push bottom switch to desired setting. To change heat setting, push top switch to desired setting (Figure A).

COOL SHOT

This dryer is equipped with a cool shot button. To achieve the cool shot of air, press the cool shot button (Figure A). The cool shot is ideal for locking in curl for longer lasting style. Just concentrate cool air on desired curl until set.



USER MAINTENANCE

This appliance does not require special maintenance, cleaning or lubrication. Service only through Andis authorized service stations. **To find an Andis authorized service station near you log on to www.andis.com or contact our customer service department at 1-800-558-9441.**

Untwist cord before use. After use, re-wrap cord loosely and store unit in a safe place. Do not wrap cord tightly around appliance. Do not hang the unit by the power cord.

TO CLEAN AIR INTAKE VENTS AND GRILL

For proper operating performance, the air openings must be kept clean of excess hair and lint. Blocked or clogged air vents or grill may cause the dryer to overheat. The dryer has a removable air intake grill (Figure B). It may be easily removed to clean excess hair and lint that can clog up a dryer.

To clean, unplug the power cord and allow dryer to cool. To remove grill, lift up on tab at the bottom (Figure B) then remove from dryer. To clean grill, use a small brush and mild cleaning solution and lightly brush away excess lint and hair. Rinse and dry completely. To replace, simply snap back into place.

TO CLEAN EXTERIOR SURFACE OF DRYER

Unplug the cord and allow to cool. Clean with a sponge or soft rag moistened with a mild soap and water solution. Dry completely before use. Do not use harsh cleaners, detergents, or solvents.

PRECAUCIONES IMPORTANTES

Al utilizar aparatos eléctricos, especialmente cuando hay niños presentes, siempre deben seguirse precauciones básicas de seguridad, que incluyen las siguientes: **todas las instrucciones antes de usar el producto. Mantenga la unidad lejos del agua.**

PELIGRO: Tal como sucede con la mayoría de los aparatos eléctricos, las piezas eléctricas tienen corriente incluso cuando el interruptor está apagado. Para reducir el riesgo de muerte por descarga eléctrica:

1. Siempre "desenchufe" inmediatamente la unidad después de usarla.
2. No la utilice mientras se esté bañando.
3. No coloque ni almacene el aparato donde pueda caerse en una bañera o un lavabo, o ser halado dentro de éstos.
4. No lo coloque ni lo deje caer en agua u otro líquido.
5. Si un aparato cae dentro del agua, "desenchúfelo" inmediatamente. No trate de sacarlo del agua.

ADVERTENCIA: Para reducir el riesgo de quemaduras, electrocución, incendio o lesiones a las personas:

1. Un aparato nunca debe dejarse desatendido mientras está enchufado.
2. Es necesaria una supervisión muy de cerca cuando este aparato sea usado por, en o cerca de niños o personas con ciertas discapacidades.
3. Utilice este aparato exclusivamente para su uso propuesto, tal como se describe en este manual. No utilice accesorios no recomendados por Andis.
4. Nunca opere este aparato si su cable eléctrico o enchufe está dañados, si no está funcionando correctamente o si

- se ha dañado o si se ha caído en el agua. Devuelva el aparato a un centro de servicio autorizado de Andis para su reemplazo en caso de encontrarse bajo garantía.
5. Mantenga el cable lejos de superficies calientes. No enrolle nunca el cable alrededor del aparato.
 6. Nunca bloquee las aberturas de ventilación del aparato ni lo coloque sobre una superficie blanda, tal como una cama o un sofá, donde las aberturas de ventilación podrían quedar bloqueadas. Mantenga las aberturas de ventilación libres de pelusa, pelo, etc.
 7. Nunca use el aparato mientras está durmiendo.
 8. Nunca deje caer el aparato ni inserte ningún objeto en ninguna de sus aberturas.
 9. No lo utilice al aire libre, ni lo opere donde se estén usando productos en aerosol (nebulizados) o donde se esté administrando oxígeno.
 10. No utilice un cable de extensión con este aparato.
 11. No dirija el aire caliente hacia los ojos o hacia otras áreas sensibles al calor.
 12. Los accesorios podrían calentarse mientras se usa el aparato. Déjelos enfriar antes de tocarlos.
 13. No coloque el aparato en ninguna superficie mientras esté en funcionamiento.
 14. Al utilizar el aparato, mantenga su pelo lejos de las entradas de aire.
 15. No lo utilice con un convertidor de voltaje.

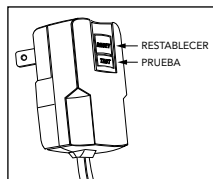
GUARDE ESTAS INSTRUCCIONES
ESTE APARATO ESTÁ DESTINADO PARA USO EN EL
HOGAR

INSTRUCCIONES DE USO

Este aparato eléctrico tiene un enchufe polarizado (una de las clavijas es más ancha que las otras). Como medida de seguridad, la clavija se puede conectar en una sola posición en un tomacorriente polarizado. Si la clavija no entra completamente dentro del tomacorriente, invierta la posición de el enchufe. Si aún así no entra, llame a un electricista para que instale un tomacorriente apropiado. No intente eliminar esta característica de seguridad. Si el aparato llegara a apagarse por sí solo, oprima el botón "RESET" (Restablecer) en el enchufe ALCI. Si la unidad aún no funciona después de enfriarse, devuélvala para que reciba servicio técnico.

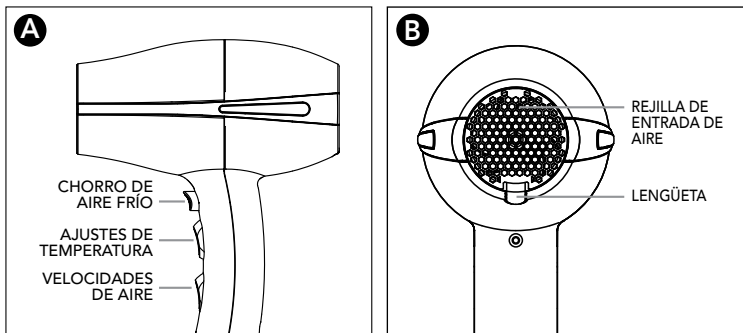
SISTEMA ALCI DE PROTECCIÓN CONTRA DESCARGAS

Este secador de pelo Andis ha sido fabricado con un interruptor de circuito en caso de fugas para aparatos (ALCI). Este mecanismo apagará el secador (de modo que no pueda operarse) bajo condiciones anormales; por ejemplo, si se cae o queda sumergido en agua. El enchufe de protección contra descargas ALCI está equipado con un botón de prueba y otro de restablecimiento. Su uso se explica a continuación.



PRUEBE ANTES DE CADA USO

1. Inserte el enchufe de protección contra descargas ALCI en un tomacorriente eléctrico de 110-120 voltios (corriente doméstica común). No trate de usar ningún otro tipo de tomacorriente eléctrico.
2. Antes de intentar encender el secador, realice la prueba siguiente: pulse el botón de prueba; el botón de restablecimiento debe saltar. Esto confirma que el enchufe de seguridad está funcionando correctamente.
3. Ahora pulse el botón de restablecimiento; su secador estará en estado operativo y su interruptor de encendido podrá activarse para uso normal.
4. Si el secador no funciona correctamente, deberá ser devuelto a un centro de servicio autorizado de Andis para su revisión, o deberá ser descartado.



VELOCIDADES DE AIRE Y AJUSTES DE TEMPERATURA

Este secador está equipado con dos velocidades de aire y tres ajustes de temperatura. Para encender el secador y cambiar las velocidades de aire, oprima el botón pulsador al ajuste deseado. Para cambiar el ajuste de temperatura, oprima el botón superior hasta el ajuste deseado (Figura A).

CHORRO DE AIRE FRÍO

Este secador está equipado con un botón controlador de chorro de aire frío. Para lograr un chorro de aire frío, oprima el botón (Figura A). El chorro de aire frío es ideal para fijar los rizos de modo de mantener un peinado que dure más. Simplemente concentre el aire frío en el rizo deseado hasta que quede fijo.

MANTENIMIENTO

No es necesario dar ningún tipo de mantenimiento, limpieza o lubricación especiales a este aparato. En caso de que necesite repararlo, póngase en contacto con los centros de servicio autorizados de Andis exclusivamente.

Para encontrar un centro de servicio autorizado de Andis cerca de usted, visite www.andis.com o póngase en contacto con nuestro departamento de servicio al cliente: 1-800-558-9441.

Desenrolle el cable eléctrico antes de conectar el aparato. Después de usarlo, vuelva a enrollar el cable sin apretarlo y guarde la unidad en un lugar seguro. No enrolle el cable muy apretado alrededor del aparato. No cuelgue el aparato por medio del cable.

PARA LIMPIAR LAS RENDIJAS Y LA REJILLA DE ENTRADA DE AIRE

Para un correcto funcionamiento, las aberturas de aire deberán mantenerse limpias de un exceso de pelo y pelusa. Las rendijas de aire bloqueadas u obstruidas pueden provocar el sobrecalentamiento del secador. El secador tiene una rejilla de entrada de aire desmontable (Figura B). Puede desmontarse fácilmente para limpiar el exceso de pelo y pelusa que pueden llegar a obstruir un secador.

Para limpiar, desenchufe el cable eléctrico y permita el enfriamiento del secador. Para desmontar la rejilla, levante la lengüeta en la parte inferior (Figura B) y a continuación quítela del secador. Para limpiar la rejilla, utilice un cepillo pequeño y una solución suave de limpieza, y cepille delicadamente el exceso de pelusa y pelo. Enjuáguela y séquela completamente. Para volver a colocarla, simplemente engancharla en su posición de nuevo.

PARA LIMPIAR LA SUPERFICIE EXTERIOR DEL SECADOR

Desenchufe el cable y deje que se enfríe. Limpie con una esponja o paño suave humedecido con una solución de jabón suave y agua. Seque completamente antes de usarlo. No use limpiadores, detergentes ni solventes fuertes.

MISES EN GARDE IMPORTANTES

Il faut toujours suivre certaines mesures de sécurité au moment d'utiliser des appareils électriques, surtout en présence d'enfants : **Lire toutes les instructions avant d'utiliser l'appareil. Garder l'appareil à l'écart de l'eau.**

DANGER : La plupart des appareils électriques sont sous tension, même quand l'interrupteur est à la position arrêt. Pour réduire le risque d'électrocution :

1. Toujours débrancher l'appareil immédiatement après son utilisation.
2. Ne pas utiliser l'appareil dans le bain.
3. Ne pas déposer ni ranger l'appareil à un endroit d'où il pourrait tomber dans une baignoire ou un lavabo.
4. Ne pas mettre l'appareil dans l'eau ou dans un autre liquide.
5. Si un appareil tombe dans l'eau, le débrancher immédiatement. Ne pas mettre la main dans l'eau pour l'attraper.

AVERTISSEMENT : Pour réduire les risques de brûlures, d'électrocution, d'incendie et de blessures :

1. Ne jamais laisser un appareil branché sans surveillance.
2. Une supervision étroite est requise lorsque des enfants ou des personnes avec certaines invalidités utilisent l'appareil ou se trouvent à proximité.
3. Utiliser cet appareil seulement pour l'usage prévu décrit dans ce manuel. Utiliser uniquement les accessoires recommandés par Andis.
4. Ne jamais utiliser l'appareil si son cordon ou sa fiche de branchement est endommagée, s'il ne fonctionne pas correctement, s'il est endommagé ou s'il est tombé dans l'eau. Retourner l'appareil à un centre de réparation agréé par Andis pour remplacement s'il est sous garantie.

5. Garder le cordon à l'écart des surfaces chaudes. Ne pas enrouler le cordon autour de l'appareil.
6. Ne jamais boucher les prises d'air de l'appareil ni déposer celui-ci sur une surface moelleuse (par exemple sur un lit ou un sofa) qui pourrait boucher les prises d'air. Garder les prises d'air exemptes de fibres, de cheveux, etc.
7. Ne jamais utiliser pendant le sommeil.
8. Ne rien insérer dans une ouverture de l'appareil.
9. Ne pas utiliser l'appareil à l'extérieur, dans un endroit où des aérosols sont employés ou encore dans un endroit où l'on administre de l'oxygène.
10. Ne pas utiliser de rallonge électrique avec cet appareil.
11. Ne jamais diriger de l'air chaud vers les yeux ou vers un autre endroit sensible à la chaleur.
12. Les accessoires peuvent devenir chauds pendant l'usage. Laissez-les refroidir avant de les manipuler.
13. Éviter de déposer l'appareil sur une surface pendant qu'il fonctionne.
14. Pendant l'utilisation de l'appareil, garder les cheveux à l'écart des entrées d'air.
15. Ne pas brancher l'appareil sur un convertisseur de tension.

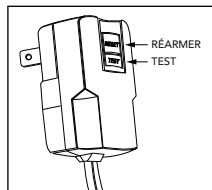
CONSERVER CES INSTRUCTIONS CET APPAREIL EST POUR USAGE DOMESTIQUE SEULEMENT

MODE D'EMPLOI

Cet appareil est muni d'une fiche polarisée (une des lames est plus large que l'autre). Pour des raisons de sécurité, la fiche n'entre que d'une seule façon dans une prise polarisée. Inversez la fiche si elle n'entre pas complètement dans la prise. Si la fiche n'entre toujours pas, demandez à un électricien qualifié d'installer une prise convenable. Ne modifiez ce dispositif de sécurité d'aucune façon. Si le sèche-cheveux cesse de fonctionner, appuyez sur la touche de réarmement de l'ALCI. Si l'appareil ne fonctionne toujours pas une fois refroidi, l'envoyer à un centre de réparation pour examen.

PRINCIPE DE FONCTIONNEMENT DE LA PROTECTION ANTI-ÉLECTROCUTION DU SÈCHE-CHEVEUX ANDIS

Ce sèche-cheveux Andis est muni d'une fiche sécurisée à coupe-circuit (ALCI) intégré. Ce mécanisme coupe l'alimentation de l'appareil en présence de situations anormales (par exemple, si l'appareil tombe par terre ou dans l'eau). Si l'appareil cesse de fonctionner correctement, le retourner à un centre de réparation agréé par Andis pour examen. La fiche à coupe-circuit intégré est munie d'un bouton de test et d'un bouton de réarmement. Voici comment utiliser ces boutons :



TEST AVANT CHAQUE UTILISATION

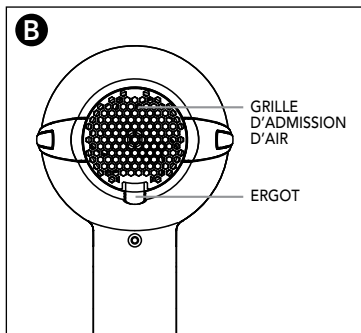
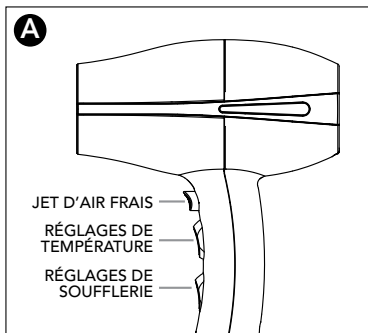
1. Brancher la fiche à coupe-circuit intégré sur une prise électrique 110-120 V (courant domestique ordinaire). Ne pas tenter d'utiliser un autre type de prise électrique.
2. Avant d'essayer de mettre le sèche-cheveux en marche, effectuer le test suivant : appuyer sur le bouton Test; le bouton Reset doit remonter. Ce test confirme que la fiche de sécurité fonctionne correctement.
3. Appuyer ensuite sur le bouton de réarmement. Le sèche-cheveux est alors fonctionnel et prêt pour une utilisation normale via l'interrupteur.
4. Si le sèche-cheveux ne fonctionne pas correctement, il doit être retourné à un centre de réparation agréé par Andis pour examen, ou jeté.

RÉGLAGES DE SOUFFLERIE ET RÉGLAGES DE TEMPÉRATURE

Ce sèche-cheveux propose deux réglages de soufflerie et trois réglages de température. Pour mettre en marche le sèche-cheveux et modifier les réglages de soufflerie, appuyer sur le bouton du bas au réglage souhaité. Pour modifier le réglage de température, appuyer sur le bouton en haut au réglage souhaité (Figure A).

JET D'AIR FRAIS

Ce sèche-cheveux est équipé d'un bouton « jet d'air frais ». Pour obtenir un jet d'air frais, appuyer sur le bouton (Figure A). Un jet d'air frais est idéal pour faire durer les boucles. Concentrer le jet d'air frais sur la boucle jusqu'à ce qu'elle soit fixée.



ENTRETIEN

Cet appareil ne requiert aucun entretien, nettoyage ou graissage particulier. Ne confiez l'entretien de l'appareil qu'à l'un des centres de réparation Andis agréés. **Pour le centre de SAV le plus proche, consulter le site www.andis.com ou contacter notre service clientèle au 1-800-558-9441.**

Déroulez le cordon avant usage. Après usage, enroulez légèrement le cordon et rangez l'appareil en lieu sûr. N'enroulez pas le cordon étroitement autour de l'appareil. Ne suspendez pas l'appareil par le cordon.

POUR NETTOYER LA GRILLE ET LES BOUCHES D'ARRIVÉE D'AIR

Pour une bonne performance, les bouches d'aération doivent être maintenues propres, sans excès de cheveux ou de peluches. Les bouches d'aération partiellement ou complètement obturées risquent de causer la surchauffe du sèche-cheveux. Le sèche-cheveux comporte une grille d'arrivée d'air (Figure B). Elle peut être facilement enlevée pour nettoyer l'excès de cheveux ou de peluches susceptibles d'obstruer le sèche-cheveux.

Pour nettoyer, débrancher le cordon électrique et laisser refroidir le sèche-cheveux. Pour enlever la grille, soulever l'ergot au bas (Figure B), puis enlever la grille. Pour nettoyer la grille, prendre une petite brosse et une solution nettoyante douce et brosser légèrement l'excès de cheveux ou de peluches. Rincer et essuyer complètement. Pour remettre en place, réenclencher tout simplement en position.

POUR NETTOYER LA SURFACE EXTÉRIEURE DU SÈCHE-CHEVEUX

Débrancher le cordon et laisser refroidir. Nettoyer avec une éponge ou un chiffon doux humectés d'une solution d'eau savonneuse. Laisser complètement sécher avant utilisation. Éviter les nettoyants abrasifs, les détergents et les solvants.

POUR NETTOYER LA SURFACE EXTÉRIEURE DU SÈCHE-CHEVEUX

Si un nettoyage est nécessaire, débrancher le cordon et laisser refroidir. Nettoyer avec une éponge ou un chiffon doux humectés d'une solution de savon doux et d'eau. Ne pas utiliser de nettoyants puissants, de détergents ou de solvants. Bien sécher l'appareil avant de l'utiliser.

MANUFACTURER'S 12 MONTH LIMITED WARRANTY

This Andis product is warranted against defective material or workmanship for one year from the date of purchase. All implied warranties arising and by virtue of State law shall also be limited to one year. Any Andis product determined to be defective in material or workmanship during the warranty period will be replaced without cost to the consumer for parts and labor. The defective product must be returned via parcel post insured or U.P.S., with proof of purchase to any Andis Authorized Service Station or to: Andis, 1800 Renaissance Blvd., Sturtevant, Wisconsin 53177. Enclose or attach a letter describing the nature of the problem. Andis will not be liable under this warranty for any defect, failure or malfunction of any of its products caused by normal wear, abuse, misuse, unauthorized adjustments or dissembling. Andis will not be liable for any consequential damages resulting from any defect in material or workmanship of any of its products. Some States do not allow limitations on how long an implied warranty lasts or exclusion or limitation of incidental or consequential damages, so the above limitations or exclusions may not apply to you. The Warranty gives you specific legal rights, and you may also have other rights which may vary from State to State.

Date Purchased _____ Model _____

To find an Andis Authorized Service Station near you log on to www.andis.com or contact our customer service department: 1-800-558-9441

GARANTÍA LIMITADA DEL FABRICANTE DE 12 MESES

Este producto Andis está garantizado contra material o mano de obra defectuosos durante un año a partir de la fecha de compra. Todas las garantías implícitas provenientes y en virtud de las leyes estatales también deberán ser limitadas a un año. Cualquier producto Andis que se determine esté defectuoso en materiales o mano de obra durante el periodo de garantía será reemplazado sin costo al consumidor por piezas y mano de obra. El producto defectuoso debe ser devuelto junto con el comprobante de compra a cualquier de las estaciones de servicio autorizado de Andis o a: Andis, 1800 Renaissance Blvd., Sturtevant, WI 53177 EEUU. Incluya o anexe una carta describiendo la naturaleza del problema. Andis no se hace responsable dentro de esta garantía por ningún defecto, falla o mal funcionamiento de sus productos ocasionados por el desgaste normal, abuso, mal uso, ajustes o desensamblado no autorizados. Andis no es responsable por daños posteriores ocasionados por cualquier defecto en el material o la mano de obra de cualquiera de sus productos. Algunos estados no permiten limitaciones en el tiempo de cobertura de una garantía implícita o exclusión o limitación de daños consecuentes o incidentales; por lo tanto, es posible que las limitaciones o exclusiones arriba mencionadas no se apliquen a su caso. La garantía le da derechos legales específicos, y usted puede tener otros derechos que pueden variar de estado a estado.

Fecha de compra _____ Modelo _____

Para encontrar una de las estaciones de servicio autorizado de Andis cerca de su localidad, inicie una sesión en www.andis.com o póngase en contacto con nuestro departamento de servicio al cliente: 1-800-558-9441

GARANTIE LIMITÉE DE 12 MOIS

Andis garantit cet appareil au premier acquéreur contre tout défaut de fabrication ou de matériau pour une durée de 12 mois à partir de la date d'achat. Toute autre garantie implicite en vertu d'une loi d'État se limite aussi à une durée de 12 mois. Si, à cause d'un défaut de fabrication ou de matériau, cet appareil Andis vient à tomber en panne sous usage normal pendant la période de garantie, Andis s'engage à le remplacer sans frais de pièces ou de main-d'œuvre pour son propriétaire. L'appareil défectueux doit être retourné par colis postal assuré, accompagné de la preuve d'achat, à n'importe quel centre de réparation agréé par Andis ou à Andis, 1800 Renaissance Blvd., Sturtevant, WI 53177 USA. Vous devez y joindre une lettre expliquant le défaut de l'appareil en question. Andis n'est pas responsable sous la présente garantie de tout défaut, toute panne ou toute défectuosité de n'importe lequel de ses produits causé par un usage normal, un usage abusif, réglage non autorisé ou un démontage. Andis n'est pas non plus responsable de dommages indirects causés par tout défaut de fabrication ou de matériau de l'un de ses produits. Certaines provinces interdisent les restrictions de durée d'une garantie implicite ou les exclusions ou restrictions des dommages accidentels ou indirects; il est donc possible que ces exclusions ou restrictions ne vous soient pas applicables. Cette garantie vous confère des droits légaux spécifiques, lesquels pourront varier selon le territoire.

Date d'achat _____ Modèle _____

Pour le centre de réparation agréé par Andis, consultez le site www.andis.com ou contactez notre service clientèle au : 1-800-558-9441

**KEEP THIS FOR YOUR RECORDS
GUARDE ESTE DOCUMENTO EN SUS ARCHIVOS
CONSERVEZ CE DOCUMENT DANS VOS DOSSIERS**

© 2018 Andis Company 1800 Renaissance Blvd. Sturtevant, WI 53177
1-800-558-9441 info@andisco.com www.andis.com