



USE & CARE INSTRUCTIONS

PM-1



Item pictured may differ from actual product

El artículo ilustrado puede diferir del producto real

Il est possible que l'article sur la photo soit différent du produit réel

Please read the following instructions before using your new Andis clipper. Give it the care that a fine, precision built instrument deserves and it will give you years of service.

IMPORTANT SAFEGUARDS

When using an electrical appliance, basic precautions should always be followed, including the following: **Read all instructions before using the Andis clipper.**

DANGER: To reduce the risk of electric shock:

1. Do not reach for an appliance that has fallen into water. Unplug immediately.
2. Do not use while bathing or in a shower.
3. Do not place or store appliance where it can fall or be pulled into a tub or sink. Do not place in or drop into water or other liquid.
4. Always unplug this appliance from the electrical outlet immediately after using.
5. Unplug this appliance before cleaning, removing or assembling parts.

WARNING: To reduce the risk of burns, fire, electric shock, or injury to persons:

1. An appliance should never be left unattended when plugged in.
2. This appliance is not intended for use by persons (including children) with reduced physical, sensory or mental capabilities, or lack of experience and knowledge, unless they have been given supervision or instruction concerning use of the appliance by a person responsible for their safety.
3. Children should be supervised to ensure that they do not play with the appliance.

4. Use this appliance only for its intended use as described in this manual. Do not use attachments not recommended by Andis.
5. Never operate this appliance if it has a damaged cord or plug, if it is not working properly, if it has been dropped or damaged, or dropped into water. Return the appliance to an Andis authorized service station for examination.
6. Keep the cord away from heated surfaces.
7. Never drop or insert any object into any opening.
8. Do not use outdoors or operate where aerosol (spray) products are being used or where oxygen is being administered.
9. Do not use this appliance with a damaged or broken blade or comb, as injury to the skin may occur.
10. To disconnect turn control to "OFF" then remove plug from outlet.
11. **WARNING:** During use, do not place or leave appliance where it may be (1) damaged by an animal or (2) exposed to the weather.
12. This appliance is intended for trimming purposes only.

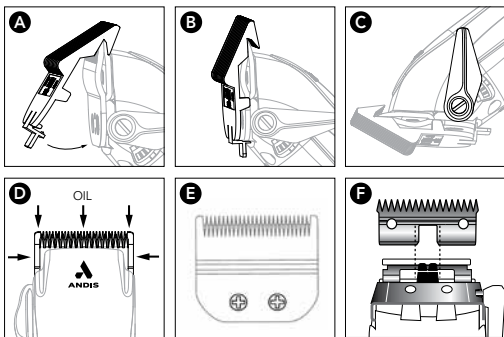
SAVE THESE INSTRUCTIONS

THIS PRODUCT INTENDED FOR HOUSEHOLD USE

OPERATING INSTRUCTIONS

To reduce the risk of electric shock, this appliance has a polarized plug (one blade is wider than the other). This plug will fit in a polarized outlet only one way. If the plug does not fit fully in the outlet, reverse the plug. If it still does not fit, contact a qualified electrician to install the proper outlet. Do not change the plug in any way.

Before starting clipper remove blade guard. Plug cord into electrical outlet, operate at 120 volt, 60 cycle AC electrical current or as noted on the unit. To start clipper



CLIPPING GUIDE

Description	Clipping Direction	Approximate Length of Cut	
		Blade set to shortest cut	Blade set to longest cut
Standard Andis Blade	With hair grain Against hair grain	1/16" (1.6 mm) 1/32" (0.8 mm)	3/16" (4.8 mm) 1/8" (3.2 mm)
1/16" Attachment Comb	With hair grain Against hair grain	3/16" (4.8 mm) 3/32" (2.4 mm)	5/16" (7.9 mm) 5/32" (4.0 mm)
1/8" Attachment Comb	With hair grain Against hair grain	1/4" (6.4 mm) 1/8" (3.2 mm)	3/8" (9.5 mm) 1/4" (6.4 mm)
1/4" Attachment Comb	With hair grain Against hair grain	3/8" (9.5 mm) 1/4" (6.4 mm)	1/2" (12.7 mm) 3/8" (9.5 mm)
3/8" Attachment Comb	With hair grain Against hair grain	1/2" (12.7 mm) 3/8" (9.5 mm)	5/8" (15.9 mm) 1/2" (12.7 mm)
1/2" Attachment Comb	With hair grain Against hair grain	5/8" (15.9 mm) 1/2" (12.7 mm)	7/8" (22.2 mm) 5/8" (15.9 mm)
5/8" Attachment Comb	With hair grain Against hair grain	3/4" (19.0 mm) 5/8" (15.9 mm)	1" (25.4 mm) 7/8" (22.2 mm)
3/4" Attachment Comb	With hair grain Against hair grain	7/8" (22.2 mm) 3/4" (19.0 mm)	1-1/8" (28.6 mm) 1" (25.4 mm)
7/8" Attachment Comb	With hair grain Against hair grain	1" (25.4 mm) 7/8" (22.2 mm)	1-1/4" (31.8 mm) 1-1/8" (28.6 mm)
1" Attachment Comb	With hair grain Against hair grain	1-1/8" (28.6 mm) 1" (25.4 mm)	1-3/8" (34.9 mm) 1-1/4" (31.8 mm)

move switch button to "ON" position, to stop, move switch button back to original position. After using your Andis clipper, rewrap cord and store in a safe place.

USING THE ATTACHMENT COMBS

(Some models do not have combs and sizes will vary by kit)

You can set the blades for a longer cut by using any of the attachment combs made for your Andis clipper. The combs mount easily; simply slip the cutter blade teeth into comb and snap the comb down (Figures A & B). To remove, simply snap off.

These attachment combs guide hair into the blades and give you precise control of hair lengths. The length of trim is indicated on the attachment comb. Use the chart to find the approximate lengths of cut. Different blade angles in relation to the skin, thickness and texture of the hair will vary the cutting length.

CLIPPER BLADE ADJUSTMENT

Your Andis adjustable clipper blade set is easy to adjust. From short to longer cuts, all that is needed is a flick of the adjustment lever with your thumb. In the upright position, the blades are set for the shortest cuts (Figure C).

USER MAINTENANCE

The internal mechanism of your clipper has been permanently lubricated at the factory. Other than the recommended maintenance described in this manual, no other maintenance should be performed, except by Andis Company or an Andis authorized service station.

BLADE TEMPERATURE

Due to the high speed nature of Andis clippers, please check for blade heat often, especially on close cutting blades. If blades are too hot, dip the blades only into Andis Blade Care Plus or apply Andis Cool Care Plus and then Andis Clipper Oil.

CARE AND SERVICING OF YOUR ANDIS CLIPPER BLADES

Blades should be oiled before, during, and after each use. If your clipper blades leave streaks or slow down, it's a sure sign blades need oil. Hold the clipper with the blades pointing down to prevent oil from getting into the motor. Place a few drops of Andis Clipper Oil on the front and side of the cutter blades (Figure D). Wipe excess oil off blades with a soft dry cloth. Spray lubricants contain insufficient oil for good lubrication, but are an excellent clipper blade coolant. Always replace broken or nicked blades to prevent injury. You can clean the excess hair from your blades

by using a small brush or worn out toothbrush. To clean the blades we suggest to immerse the blades only into a shallow pan of Andis Blade Care Plus, while the clipper is running. Any excess hair and dirt that has accumulated between the blades should come out. After cleaning, turn your clipper off and dry blades with a soft, dry cloth and start clipping again.

REPLACEMENT (REMOVAL) OF BLADE SET

To remove the blades, first unplug the clipper from the electrical outlet. Turn the clipper upside down, so that the blade teeth are pointing down. You may want to place the clipper on a flat surface to do this. Unscrew the screws on the blade (Figure E). Remove the blades. To replace the blades, put the smaller upper blade back into position (Figure F). Line up the screw holes in the bottom blade with the two holes in the clipper housing, and replace screws. Do not tighten down screws completely. Turn clipper over and align lower blade so teeth on both blades are parallel, but with lower blade's teeth slightly above the upper blade teeth. Failure to do this may result in nipping the skin when cutting the hair.

BLADE & CLIPPER REPAIR SERVICE

When the blades of your Andis clipper become dull after repeated use, it is advised to purchase a new set of blades available through your Andis supplier or through an Andis authorized service station. Some blade sets can be resharpened—contact Andis Company for information on resharpening. **If you have a problem contacting your Andis supplier, contact the Andis Company customer service department at 1-800-558-9441 or email at info@andisco.com.**

CAUTION: Never handle your Andis clipper while you are operating a water faucet, and never hold your clipper under a water faucet or in water. There is danger of electrical shock and damage to your clipper. **Andis Company will not be responsible in case of injury due to this carelessness.**

MANUFACTURER'S 12 MONTH LIMITED WARRANTY

This Andis product is warranted against defective material or workmanship for 12 months from the date of purchase. All express and implied warranties arising out of and applicable to the product by virtue of State law shall also be limited to 12 months from the date of purchase. Any Andis product determined by Andis to be defective in material or workmanship during the warranty period will be repaired or replaced, at Andis' sole discretion, without cost to the consumer for parts and labor. To qualify for this limited warranty, the defective product must be returned via parcel post insured or U.P.S., with proof of purchase to Andis, 1800 Renaissance Blvd., Sturtevant, WI 53177 USA. Please include a letter describing the nature of the problem.

Due to foreign matter sometimes found in hair and for other reasons, clipper blades or the resharpening of blades are not subject to this limited warranty. Andis will not be responsible for the replacement, cost of repairs, or alterations made to its products by any other person, agency or company. Except as stated above, Andis does not provide and expressly disclaims any implied warranty of merchantability or fitness for a particular purpose, or any other warranty of any kind whatsoever. Under no circumstances will Andis be responsible for incidental or consequential damages of any type, or for any liability arising out of the use of unauthorized attachments. Some states may not allow exclusion or limitation of incidental or consequential damages, so this limitation or exclusion may not apply to you.

Date Purchased _____ Model _____

**To find an Andis Authorized Service Station near you log on to andis.com
or contact our customer service department: 1-800-558-9441**

WARNING: NO WARRANTY IF PURCHASED FROM UNAUTHORIZED SELLERS OF ANDIS PRODUCTS

To ensure you are receiving an authentic, safe, quality product, you must purchase Andis products only through authorized sellers. Log on to andis.com or contact our customer service department at 1-800-558-9441 (U.S.) to review a list of our authorized sellers. These sellers are approved or certified by our company. If you do not purchase through one of these companies, we cannot assure the authenticity or condition of any Andis products, nor can we offer our warranty and related services for any products purchased from an unauthorized seller. Any such warranty is void and any warranty claim made for a product purchased from an unauthorized seller will be denied. Any sale or use by these unauthorized sellers of our products, and the marketing images, logos, trademarks and copyrighted material on our products, is also unauthorized.

Sírvase leer las instrucciones siguientes antes de usar su nueva recortadora Andis. Al brindar el cuidado que se merece un instrumento fino construido con precisión, obtendrá muchos años de servicio.

PRECAUCIONES IMPORTANTES

Al utilizar un artefacto eléctrico, siempre deben seguirse las precauciones básicas de seguridad, que incluyen las siguientes:

Lea todas las instrucciones antes de usar la recortadora Andis.

PELIGRO: Para reducir el riesgo de descarga eléctrica:

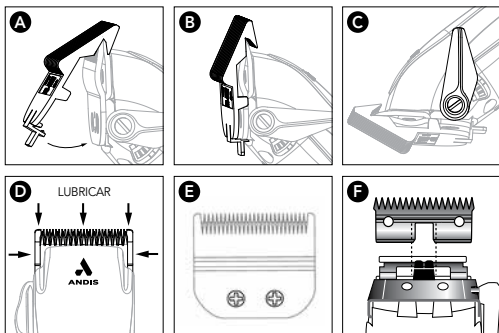
1. Si un artefacto se ha caído al agua, no trate de sacarlo. Desenchúfelo inmediatamente.
2. No lo utilice al bañarse o ducharse.
3. No coloque ni almacene el artefacto donde pueda caerse en una bañera o un lavabo, o ser halado dentro de éstos. No lo coloque ni lo deje caer en agua u otro líquido.
4. Desenchufe siempre el aparato de la toma eléctrica inmediatamente después de su uso.
5. Desenchufe este artefacto antes de limpiar, desmontar o ensamblar las piezas.

ADVERTENCIA: Para reducir el riesgo de quemaduras, incendio, descarga eléctrica o lesiones a las personas:

1. Un artefacto nunca debe dejarse desatendido mientras está enchufado.
2. Este artefacto no está diseñado para usarse por personas (incluidos niños) con capacidades físicas, sensoriales o mentales reducidas, o sin experiencia y conocimientos, a

- menos que estén bajo supervisión o hayan recibido instrucciones con respecto al uso del artefacto por una persona responsable de su seguridad.
3. Es necesario supervisar a los niños para asegurarse de que no jueguen con el artefacto.
 4. Utilice este artefacto exclusivamente para su uso propuesto, tal como se describe en este manual. No utilice accesorios no recomendados por Andis.
 5. Nunca opere este artefacto si su cable eléctrico o enchufe está dañado, si no está funcionando correctamente o si se ha dejado caer, si se ha dañado o si se ha caído en el agua. Devuelva el artefacto a una Centro de Servicio de Andis para su verificación.
 6. Mantenga el cable eléctrico lejos de las superficies calentadas.
 7. Nunca deje caer ni inserte ningún objeto en ninguna abertura.
 8. No lo utilice al aire libre, ni lo opere donde se estén usando productos en aerosol (nebulizados) o donde se esté administrando oxígeno.
 9. No utilice este artefacto con una cuchilla o peine dañado o roto, ya que se podrían ocasionar lesiones en la piel.
 10. Para desconectar, coloque el control en la posición "OFF" y luego desconecte el enchufe del tomacorriente.
 11. **ADVERTENCIA:** Durante el uso, no coloque ni deje el artefacto donde (1) pueda ser dañado por un animal o (2) pueda quedar expuesto a la intemperie.
 12. Este artefacto está concebido exclusivamente para propósito de realizar recortes de acabado.

GUARDE ESTAS INSTRUCCIONES
ESTE PRODUCTO ESTÁ DISEÑADO PARA USO DOMÉSTICO



GUÍA DE RECORTE

Descripción	Dirección de corte	Longitud aproximada	
		Cuchilla ajustada para el recorte más corto	Cuchilla ajustada para el recorte más largo
Cuchilla Andis estándar	Hacia el grano del pelo Contra el grano del pelo	1/16" (1.6 mm) 1/32" (0.8 mm)	3/16" (4.8 mm) 1/8" (3.2 mm)
Peine accesorio de 1/16"	Hacia el grano del pelo Contra el grano del pelo	3/16" (4.8 mm) 3/32" (2.4 mm)	5/16" (7.9 mm) 5/32" (4.0 mm)
Peine accesorio de 1/8"	Hacia el grano del pelo Contra el grano del pelo	1/4" (6.4 mm) 1/8" (3.2 mm)	3/8" (9.5 mm) 1/4" (6.4 mm)
Peine accesorio de 1/4"	Hacia el grano del pelo Contra el grano del pelo	3/8" (9.5 mm) 1/4" (6.4 mm)	1/2" (12.7 mm) 3/8" (9.5 mm)
Peine accesorio de 3/8"	Hacia el grano del pelo Contra el grano del pelo	1/2" (12.7 mm) 3/8" (9.5 mm)	5/8" (15.9 mm) 1/2" (12.7 mm)
Peine accesorio de 1/2"	Hacia el grano del pelo Contra el grano del pelo	5/8" (15.9 mm) 1/2" (12.7 mm)	7/8" (22.2 mm) 5/8" (15.9 mm)
Peine accesorio de 5/8"	Hacia el grano del pelo Contra el grano del pelo	3/4" (19.0 mm) 5/8" (15.9 mm)	1" (25.4 mm) 7/8" (22.2 mm)
Peine accesorio de 3/4"	Hacia el grano del pelo Contra el grano del pelo	7/8" (22.2 mm) 3/4" (19.0 mm)	1-1/8" (28.6 mm) 1" (25.4 mm)
Peine accesorio de 7/8"	Hacia el grano del pelo Contra el grano del pelo	1" (25.4 mm) 7/8" (22.2 mm)	1-1/4" (31.8 mm) 1-1/8" (28.6 mm)
Peine accesorio de 1"	Hacia el grano del pelo Contra el grano del pelo	1-1/8" (28.6 mm) 1" (25.4 mm)	1-3/8" (34.9 mm) 1-1/4" (31.8 mm)

INSTRUCCIONES DE OPERACIÓN

Para reducir el riesgo de descargas eléctricas, este artefacto tiene un enchufe polarizado (una patilla es más ancha que la otra). Este enchufe encajará en un tomacorriente polarizado de una sola manera. Si el enchufe no puede insertarse completamente en el tomacorriente, invierta el enchufe. Si aún no puede insertarse, póngase en contacto con un electricista calificado para instalar el tomacorriente apropiado. No cambie el enchufe de manera alguna.

Antes de encender la recortadora, quite el protector de la cuchilla. Enchufe en el tomacorriente eléctrico, opere a una corriente eléctrica de CA de 120 voltios y 60 ciclos, o según se indique en la unidad. Para arrancar la recortadora, mueva el botón interruptor a la posición de encendido; para detenerla, vuelva a poner el botón interruptor en la posición original. Después de usar su recortadora Andis, vuelva a enrollar el cable y almacénela en un lugar seguro.

USO DE PEINES ACCESORIOS

(Algunos modelos no tienen peines y los tamaños varían según el juego)

Puede fijar las cuchillas para un corte más largo utilizando cualquiera de los peines accesorios fabricados para su recortadora Andis. Los peines se montan con facilidad; simplemente deslice los dientes de la cuchilla de la recortadora en el peine y enganche el peine, presionándolo hacia abajo (Figuras A & B). Para quitarlo, simplemente desengánchelo. Estos peines accesorios guían el pelo al interior de las cuchillas y le proporcionan un control preciso de las longitudes del pelo. La longitud del recorte se indica en el peine accesorio. Utilice el cuadro para encontrar las longitudes aproximadas de corte. Al variar el ángulo de la cuchilla en relación con la piel, el grosor y la textura del cabello variará la longitud del corte.

AJUSTE DE LAS CUCHILLAS EN LA RECORTADORA

Las cuchillas de la recortadora Andis se ajustan fácilmente. Ya sea para realizar un corte grueso o fino, simplemente mueva la palanca de ajuste con el dedo pulgar. En la posición vertical, las cuchillas quedan ajustadas para realizar los cortes más finos y cortos (Figura C).

MANTENIMIENTO POR DEL USUARIO

El mecanismo interno de su recortadora ha sido lubricado en la fábrica de manera permanente. No debe realizarse ningún tipo de mantenimiento que no fuera el recomendado en este manual, salvo por Andis Company o por una estación de servicio de reparación autorizada de Andis.

TEMPERATURA DE LA CUCHILLA

Debido a la naturaleza de alta velocidad de las recortadoras de Andis, verifique el calor de la cuchilla con frecuencia, especialmente para el caso de cuchillas de corte al ras. Si las cuchillas están demasiado calientes, remoje las cuchillas únicamente en Andis Blade Care Plus o aplique Andis Cool Care Plus y luego el aceite Andis para recortadoras. Si tiene una unidad con cuchilla desmontable, puede cambiar la cuchilla para mantener una temperatura confortable; utilizar varias cuchillas del mismo tamaño es un método popular entre los profesionales que acicalan.

CUIDADO Y MANTENIMIENTO DE LAS CUCHILLAS DE SU RECORTADORA ANDIS

Las cuchillas deben engrasarse antes, durante y después de cada uso. Si las cuchillas de su recortadora dejan manchas o si reducen su velocidad, es un indicio certero de que las mismas necesitan aceite. Sujete la recortadora con las cuchillas orientadas hacia abajo para evitar que el aceite penetre en el motor. Coloque unas pocas gotas de Aceite Andis para recortadoras en las partes frontal y lateral de las cuchillas cortadoras (Figura D). Limpie el exceso de aceite de las cuchillas usando un paño suave seco. Los lubricantes en aerosol contienen una cantidad insuficiente de aceite para lograr una buena lubricación, pero son un excelente refrigerante para la recortadora. Siempre reemplace las cuchillas rotas o melladas para evitar lesiones. Puede limpiar el exceso de cabello de sus cuchillas usando un cepillo pequeño o un cepillo de dientes gastado. Para limpiar las cuchillas, sugerimos sumergir sólo las cuchillas en una bandeja poco profunda con Andis Blade Care Plus, mientras la recortadora esté en funcionamiento. Debiera eliminarse así todo exceso de cabello o suciedad que se hubiera acumulado entre las cuchillas. Después de limpiarla, apague la recortadora y seque las cuchillas con un paño seco suave y comience a recortar una vez más.

REEMPLAZO (DESMONTAJE) DEL CONJUNTO DE CUCHILLAS

Para desmontar las cuchillas, primero desenchufe la recortadora del tomacorriente eléctrico. Sujete la recortadora boca abajo, de modo que los dientes de la cuchilla estén orientados hacia abajo. Puede preferir colocar la recortadora sobre una

superficie plana para ello. Destornille los tornillos en la cuchilla (Figura E). Desmonte las cuchillas. Para reemplazar las cuchillas, coloque la cuchilla superior más pequeña nuevamente en posición (Figura F). Alinee los orificios de los tornillos en la cuchilla inferior con los dos orificios en la caja de la recortadora, y reemplace los tornillos. No apriete los tornillos completamente. Vuelva a voltear la recortadora y alinee la cuchilla inferior de modo que los dientes en ambas cuchillas queden paralelos, pero con los dientes de la cuchilla inferior ligeramente por encima de los dientes de la cuchilla superior. Si no hace esto, puede pellizcar la piel al cortar el pelo.

SERVICIO DE REPARACIÓN PARA LA RECORTADORA Y LAS CUCHILLAS

Cuando las cuchillas de su recortadora Andis pierdan el filo después de un uso repetido, se aconseja comprar un conjunto nuevo de hojas, disponible por medio de su proveedor Andis o por medio de un centro de servicio autorizado de Andis. Algunos juegos de hojas pueden reafilarse - comuníquese con Andis Company para obtener información sobre el reafilado. **Si tiene problemas para comunicarse con su proveedor de Andis, comuníquese con el departamento de servicio al cliente de Andis Company al 1-800-558-9441 o envíe un correo electrónico a info@andisco.com.**

TENGA CUIDADO: Si usted se halla utilizando un grifo abierto, no toque en ningún caso la recortadora Andis, ni tampoco ponga el artefacto bajo un grifo ni dentro del agua, ya que ello supone un riesgo de que se produzca una descarga eléctrica y que se averíe la recortadora. **ANDIS COMPANY no se hace responsable de las heridas que puedan ocurrir debido a esta falta de cuidado.**

GARANTÍA LIMITADA DE 12 MESES DE ANDIS

Este producto Andis está garantizado contra defectos en los materiales y en la mano de obra durante 12 meses a partir de la fecha de compra. Todas las garantías expresas e implícitas que surjan de, y por virtud de, las leyes del Estado, también estarán limitadas a 12 meses a partir de la fecha de compra. Todo producto Andis que Andis determine como defectuoso en cuanto a los materiales o la mano de obra durante el período de garantía será reparado o reemplazado, a entera discreción de Andis, sin costo al consumidor por las piezas y la mano de obra requeridas. Para cumplir con los requisitos exigidos por esta garantía limitada, el producto defectuoso deberá devolverse como una encomienda asegurada o por medio de U.P.S., con evidencia de compra, a: Andis, 1800 Renaissance Blvd., Sturtevant, WI 53177, EE. UU. Sírvase incluir una carta que describa la naturaleza del problema.

Debido a la materia extraña que a veces se encuentra en el cabello y por otros motivos, ni las cuchillas de la máquina de corte ni el reafilado de las cuchillas están sujetos a esta garantía limitada. Andis no será responsable por el reemplazo, por el costo de reparaciones o por alteraciones hechas a sus productos por cualquier otra persona, agencia o compañía. Salvo lo indicado más arriba, Andis no proporciona y expresamente renuncia a cualquier garantía de comerciabilidad o idoneidad para un propósito en particular, o a cualquier otra garantía de cualquier tipo. Andis no será responsable bajo ninguna circunstancia por los daños incidentales o consecuenciales de ningún tipo, ni por cualquier tipo de responsabilidad que pudiera surgir debido al uso de accesorios no autorizados. Es posible que algunos estados no permitan la exclusión o limitación con respecto a daños incidentales o consecuenciales, de modo que la limitación o exclusión puede no aplicarse a su caso en particular.

Fecha de compra _____ Modelo _____

Para encontrar un Centro de Servicio Autorizado de Andis cerca de su localidad, visite andis.com o póngase en contacto con nuestro departamento de servicio al cliente: 1-800-558-9441 (EE. UU.).

ADVERTENCIA: SIN GARANTÍA SI SE COMPRA DE VENDEDORES NO AUTORIZADOS DE PRODUCTOS ANDIS

Para asegurarse de recibir un producto auténtico, seguro, de calidad, deberá comprar los productos Andis únicamente por medio de vendedores autorizados. Visite andis.com o póngase en contacto con nuestro departamento de servicio al cliente al 1-800-558-9441 (EE. UU.) para obtener una lista de nuestros vendedores autorizados. Estos vendedores están aprobados o certificados por nuestra compañía. Si no compra por medio de una de estas compañías, no podemos asegurar la autenticidad o el estado de los productos Andis ni tampoco podemos ofrecer nuestra garantía y servicios relacionados por cualquier producto comprado de un vendedor no autorizado. Toda garantía de este tipo será nula y se denegarán todos los reclamos bajo la garantía que se hagan por un producto comprado a un vendedor no autorizado. Tampoco se autoriza la venta o uso por parte de estos vendedores no autorizados de nuestros productos, así como de imágenes de marketing, logotipos, marcas comerciales y material con derechos de autor relacionados con nuestros productos.

Lire le mode d'emploi en entier avant d'utiliser la tondeuse Andis. Si cet appareil est traité comme un instrument de précision, il devrait donner des années de bons services.

MISES EN GARDE

Pendant l'utilisation d'un appareil électrique, il faut toujours suivre certaines règles de sécurité. **Lire toutes les instructions avant d'utiliser la tondeuse Andis.**

DANGER : Les consignes qui suivent permettent de réduire les risques d'électrocution.

1. Ne pas tenter de récupérer un appareil électrique qui est tombé dans l'eau. Le débrancher immédiatement.
2. Ne pas utiliser cet appareil dans le bain ou sous la douche.
3. Ne pas déposer ni ranger l'appareil à un endroit d'où il pourrait tomber dans un bain ou un évier. Ne pas mettre l'appareil dans l'eau ou dans un autre liquide.
4. Toujours débrancher l'appareil de la prise murale immédiatement après l'utilisation.
5. Débrancher l'appareil avant de le nettoyer, de le déplacer ou d'installer une pièce.

AVERTISSEMENT : Pour réduire les risques de brûlure, d'incendie, d'électrocution et de blessure :

1. Ne jamais laisser un appareil branché sans surveillance.
2. Cet appareil ne doit pas être utilisé par des personnes (enfants inclus) ayant des capacités physiques, sensorielles ou mentales réduites, ou un manque d'expérience et de connaissances, sauf supervision ou instruction concernant l'utilisation de l'appareil par une personne responsable de leur sécurité.

3. Les enfants doivent être surveillés pour s'assurer qu'ils ne jouent pas avec l'appareil.
4. Utiliser cet appareil seulement pour l'usage prévu décrit dans ce manuel. Utiliser uniquement les accessoires recommandés par Andis.
5. Ne jamais utiliser l'appareil si son cordon ou sa fiche de branchement est endommagée, s'il ne fonctionne pas correctement, s'il a été échappé, s'il est endommagé ou s'il est tombé dans l'eau. Le retourner plutôt à un centre de réparation Andis pour examen.
6. Garder le cordon à l'écart des surfaces chaudes.
7. Ne jamais insérer aucun objet dans une ouverture de l'appareil.
8. Ne pas utiliser l'appareil à l'extérieur, dans un endroit où des aérosols sont employés ou encore dans un endroit où l'on administre de l'oxygène.
9. Pour éviter les blessures, ne pas utiliser des lames ou des guides de coupe brisés ou endommagés.
10. Pour débrancher l'appareil, mettre d'abord le commutateur à la position d'arrêt, puis retirer la fiche de la prise murale.
11. **AVERTISSEMENT** : Pendant l'utilisation, ne pas mettre l'appareil à un endroit où il risque d'être (1) endommagé par un animal ou (2) exposé aux intempéries.
12. Cet appareil est uniquement destiné à la tonte de finition.

CONSERVER CES INSTRUCTIONS
CET APPAREIL EST DESTINÉ À UN USAGE DOMESTIQUE

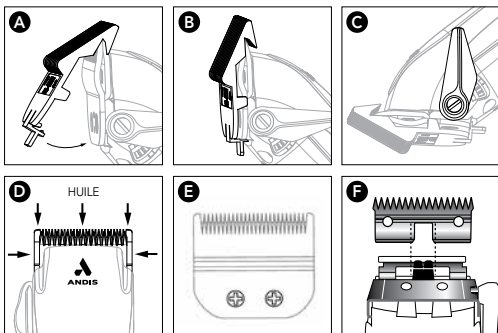


TABLEAU DE COUPE

Description	Sens de la coupe	Longueur de coupe approx.	
		Lame réglée à la coupe la plus courte	Lame réglée à la coupe la plus longue
Lame Andis standard	Avec le grain Contre le grain	1/16 po (1.6 mm) 1/32 po (0.8 mm)	3/16 po (4.8 mm) 1/8 po (3.2 mm)
Guide de coupe 1/16 po	Avec le grain Contre le grain	3/16 po (4.8 mm) 3/32 po (2.4 mm)	5/16 po (7.9 mm) 5/32 po (4.0 mm)
Guide de coupe 1/8 po	Avec le grain Contre le grain	1/4 po (6.4 mm) 1/8 po (3.2 mm)	3/8 po (9.5 mm) 1/4 po (6.4 mm)
Guide de coupe 1/4 po	Avec le grain Contre le grain	3/8 po (9.5 mm) 1/4 po (6.4 mm)	1/2 po (12.7 mm) 3/8 po (9.5 mm)
Guide de coupe 3/8 po	Avec le grain Contre le grain	1/2 po (12.7 mm) 3/8 po (9.5 mm)	5/8 po (15.9 mm) 1/2 po (12.7 mm)
Guide de coupe 1/2 po	Avec le grain Contre le grain	5/8 po (15.9 mm) 1/2 po (12.7 mm)	7/8 po (22.2 mm) 5/8 po (15.9 mm)
Guide de coupe 5/8 po	Avec le grain Contre le grain	3/4 po (19.0 mm) 5/8 po (15.9 mm)	1 po (25.4 mm) 7/8 po (22.2 mm)
Guide de coupe 3/4 po	Avec le grain Contre le grain	7/8 po (22.2 mm) 3/4 po (19.0 mm)	1-1/8 po (28.6 mm) 1 po (25.4 mm)
Guide de coupe 7/8 po	Avec le grain Contre le grain	1 po (25.4 mm) 7/8 po (22.2 mm)	1-1/4 po (31.8 mm) 1-1/8 po (28.6 mm)
Guide de coupe 1 po	Avec le grain Contre le grain	1-1/8 po (28.6 mm) 1 po (25.4 mm)	1-3/8 po (34.9 mm) 1-1/4 po (31.8 mm)

MODE D'EMPLOI

Afin de réduire les risques d'électrocution, cet appareil est muni d'une fiche polarisée (une lame est plus large que l'autre). La fiche s'insère dans une prise polarisée d'une seule façon. Si elle refuse de s'insérer jusqu'au fond, la tourner et essayer de nouveau. Si elle refuse toujours de s'insérer à fond, demander à un électricien agréé d'installer une prise de courant appropriée. Ne pas modifier la fiche.

Avant de mettre la tondeuse en marche, retirer le protège-lame. Brancher le cordon dans une prise électrique. Cet appareil s'alimente à un courant secteur de 120 volts, 60 cycles c.a., ou selon les indications qui figurent sur son boîtier. Pour mettre la tondeuse en marche, placer son commutateur sur position Marche. Pour l'arrêter, remettre le commutateur sur position Arrêt. Après l'utilisation, enrouler le cordon et ranger la tondeuse dans un endroit sûr.

MODE D'EMPLOI DES GUIDES DE COUPE

(Certains modèles n'ont pas de guides de coupe et les tailles varient selon l'ensemble)

Vous pouvez régler les lames pour une coupe plus longue en utilisant l'un des guides de coupe prévus pour votre tondeuse Andis. Ils se montent facilement sur la tondeuse; il vous suffit de glisser les dents de la lame de coupe dans le guide de coupe et de rabattre ce dernier (Figures A et B). Pour l'enlever, détachez-le tout simplement. Ces guides de coupe guident les cheveux dans les lames et vous permettent de maîtriser parfaitement les longueurs de cheveux. La longueur de coupe est indiquée sur le guide de coupe. Utilisez le tableau pour trouver les longueurs approximatives de coupe. Les différents angles de la lame en relation avec la peau, l'épaisseur et la texture des cheveux aideront à varier la longueur de la coupe.

RÉGLAGE DES LAMES DE LA TONDEUSE

Le réglage des lames de la tondeuse Andis est un jeu d'enfants! Il suffit d'appuyer sur la manette de réglage pour changer la longueur de la coupe. Pour obtenir une coupe courte, placez la tondeuse verticalement (Figure C).

ENTRETIEN

Le mécanisme interne de la tondeuse a été traité à l'usine pour une lubrification permanente. Sauf pour les mesures d'entretien décrites dans ce mode d'emploi, tout entretien doit être confié à Andis ou à un centre de réparation agréé par Andis.

TEMPÉRATURE DE LA LAME

Étant donné la grande vitesse des tondeuses Andis, contrôlez souvent la chaleur, surtout sur les lames qui coupent de près. Si les lames sont trop chaudes, trempez uniquement les lames dans de l'Andis Blade Care Plus ou appliquez de l'Andis Cool Care Plus, puis de l'huile pour tondeuse Andis. Si vous avez une lame détachable, changez de lame pour maintenir une température confortable; l'utilisation de lames multiples de même taille est populaire auprès des spécialistes du toilettage.

ENTRETIEN DES LAMES DE LA TONDEUSE ANDIS

Les lames doivent être huilées avant, pendant et après chaque utilisation. Si les lames de la tondeuse laissent des stries ou ralentissent, cela indique clairement qu'elles manquent d'huile. Tenir la tondeuse les lames vers le bas pour éviter l'écoulement d'huile dans le moteur. Déposer quelques gouttes d'huile pour tondeuse Andis sur l'avant et le côté des lames (Figure D). Essuyer l'excès d'huile avec un chiffon doux et sec. Les lubrifiants en aérosol contiennent une quantité insuffisante d'huile pour offrir une bonne lubrification, mais sont un excellent liquide de refroidissement pour la tondeuse. Toujours remplacer les lames brisées ou ébréchées afin de prévenir les blessures. Enlever les poils qui adhèrent aux lames à l'aide d'une petite brosse ou d'une vieille brosse à dents. Pour nettoyer les lames, nous suggérons de les immerger dans un bac peu profond contenant de Andis Blade Care Plus, pendant que la tondeuse fonctionne. Seules les lames doivent baigner dans l'huile. Cela devrait suffire pour enlever les poils et les saletés accumulées entre les lames. Après le nettoyage, arrêter la tondeuse, essuyer les lames avec un chiffon doux et sec, puis reprendre la coupe.

REPLACEMENT (RETRAIT) DU JEU DE LAMES

Pour enlever les lames, débrancher d'abord la tondeuse de la prise murale. Retourner la tondeuse de façon à ce que les dents des lames pointent vers le bas. Pour cette opération, il est préférable de déposer la tondeuse sur une surface plane. Dévisser les vis qui retiennent les lames (Figure E). Retirer les lames. Pour remettre les lames, mettre premièrement la petite lame supérieure en position (Figure F). Aligner les trous de vis de la lame inférieure avec les trous correspondants du boîtier de la tondeuse, puis poser les vis. Ne pas serrer les vis à fond. Retourner la tondeuse et aligner la lame inférieure de façon à ce que les dents des deux lames soient parallèles, les dents de la lame inférieure étant légèrement plus hautes que celles de la lame supérieure. Si les lames ne sont pas positionnées correctement, la tondeuse pincera la peau pendant la coupe des cheveux.

SERVICE APRÈS-VENTE POUR LES LAMES ET TONDEUSES

Dès que les lames de votre tondeuse s'émousent suite à une utilisation répétée, nous vous recommandons d'acheter un nouveau jeu de lames chez un fournisseur Andis ou dans un centre de SAV agréé par Andis. Certains jeux de lames peuvent être réaffûtés - contactez Andis Company pour vous renseigner à ce sujet. **Si vous rencontrez un problème pour contacter votre fournisseur Andis, contactez le service à la clientèle d'Andis Company au 1-800-558-9441 ou envoyez un courriel à info@andisco.com.**

ATTENTION: Ne jamais manipuler la tondeuse Andis tout en réglant le débit d'un robinet d'eau, la tenir sous un filet d'eau ni la plonger dans l'eau. De telles manœuvres présentent un risque d'électrocution et d'endommagement de la tondeuse. **Andis Company ne pourra être tenue responsable de blessures qui font suite à une négligence.**

GARANTIE LIMITÉE DE 12 MOIS D'ANDIS

Andis garantit ce produit à l'acheteur initial contre tout défaut de matériau ou de fabrication pendant 12 mois à compter de la date d'achat. Toutes les garanties expresses et implicites découlant du produit et applicables à celui-ci en vertu de la législation de l'État sont également limitées à 12 mois à compter de la date d'achat. Si, pendant la période de garantie, un produit Andis ne fonctionne pas correctement par suite d'un défaut de fabrication ou de matériau, Andis remplacera ou réparera, à sa seule discrétion, le produit sans frais pour les pièces et la main-d'œuvre. Le produit défectueux doit être envoyé par colis postal assuré ou par UPS, accompagné d'une preuve d'achat, à : Andis, 1800 Renaissance Blvd., Sturtevant, WI 53177 États-Unis. Veuillez inclure une lettre décrivant la nature du problème.

Étant donné, entre autres, que les cheveux peuvent contenir des matières étrangères, ni les lames ni l'affûtage des lames ne sont compris dans cette garantie limitée. Andis ne sera pas responsable du remplacement, du coût des réparations ou des modifications apportées à ses produits par toute autre personne, agence ou société. À l'exception de ce qui est indiqué ci-dessus, Andis ne fournit pas et décline expressément toute garantie implicite de qualité marchande ou d'adéquation à un usage particulier, ou toute autre garantie de quelque nature que ce soit. En aucun cas, Andis ne sera responsable des dommages accessoires ou indirects de quelque type que ce soit, ou de toute responsabilité découlant de l'utilisation de pièces jointes non autorisées. Certains États n'autorisant pas la limitation ou l'exclusion des dommages indirects ou accessoires, il se peut que la limitation ou l'exclusion qui précède ne s'applique pas dans votre cas.

Date d'achat _____ Modèle _____

Pour le centre de SAV autorisé le plus proche, consultez le site andis.com ou contactez notre service clientèle au : 1 800 558-9441 (É.-U.).

AVERTISSEMENT : AUCUNE GARANTIE SI LES PRODUITS ANDIS SONT ACHETÉS AUPRÈS DE VENDEURS NON AUTORISÉS

Pour vous assurer de recevoir un produit authentique, sécuritaire et de qualité, vous devez acheter les produits Andis uniquement par l'intermédiaire de vendeurs autorisés. Connectez-vous à andis.com ou contactez notre service clientèle au 1 800 558-9441 (É.-U.) pour consulter la liste de nos vendeurs autorisés. Ces vendeurs sont agréés ou certifiés par notre société. Si vous n'achetez pas par l'intermédiaire de l'une de ces sociétés, nous ne pouvons pas garantir l'authenticité ou l'état des produits Andis, ni offrir notre garantie et nos services connexes pour tout produit acheté auprès d'un vendeur non autorisé. Toute garantie de ce type est nulle et toute demande de garantie faite pour un produit acheté auprès d'un vendeur non autorisé sera rejetée. Toute vente ou utilisation par ces vendeurs non autorisés de nos produits, ainsi que des images commerciales, logos, marques commerciales et matériel protégé par le droit d'auteur sur nos produits, est également non autorisée.



© 2021 ANDIS COMPANY
1800 Renaissance Blvd. Sturtevant, WI 53177
1-800-558-9441 | info@andisco.com

FORM #103594
PRINTED IN CHINA
FLAT SIZE: 7.2"W X 5.1"H
FOLDED SIZE: 3.6"W X 5.1"H
MIN SIZE: 3.4"W X 4.75"H

ANDIS.COM | *SINCE 1922*